



# Schwiebacher Abbruch Technik

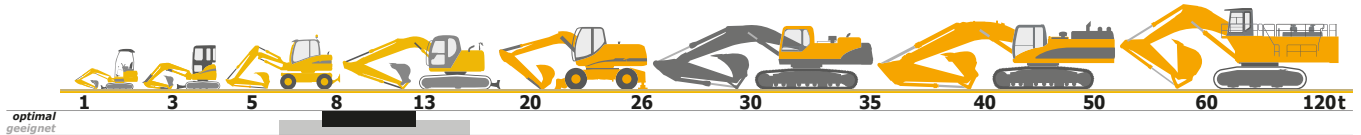
Werkstatt • Lager • Service seit 1977

## D-82229 Seefeld (bei München)

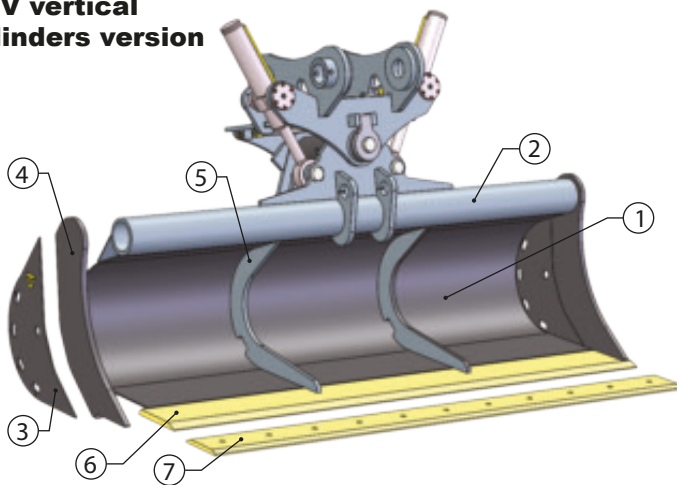
Graf-Toerring-Seefeld-Strasse 9b / 17

Tel. 08152 / 998 969-0 Fax.- 9

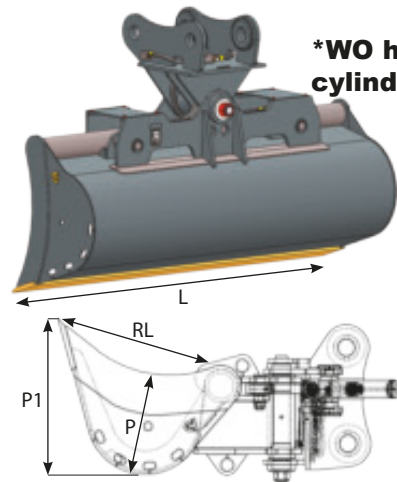
### T.50 GRABENRÄUM-SCHWENK-LÖFFEL *optimal*\* (2 Zylinder stehend, rundes Profil) für Bagger von 7,1 bis 12,5 to



**\*WV vertical cylinders version**



**\*WO horizontal cylinders version**



Classe Class	Codice Code	L mm	Cap. SAE Lt	Peso Kg Weight	RL mm	P mm	P1 mm	Listino € Price List	Sottolama € Bolt on blade
<b>T.50</b> 9,6 - 12,5 ton	W*A050-140	1400	348	394	595	430	650	5.360,00	256,00
	W*A050-150	1500	376	405				5.464,00	276,00
	W*A050-160	1600	404	416				5.554,00	294,00
	W*A050-170	1700	433	428				5.628,00	312,00
	W*A050-180	1800	461	439				5.702,00	328,00
	W*A050-190	1900	489	451				5.758,00	346,00
	W*A050-200	2000	517	462				5.816,00	368,00
		<b>1</b>	<b>2</b>	<b>3</b>	<b>4</b>	<b>5</b>	<b>6</b>	<b>7 Optional</b>	<b>8</b>
Materiale	Material	S355	S355	S355	S355	S355	HB 400	HB 400	/
Spessore	Thickness	8 mm	114 x 12 mm	6 mm	20 mm	15 mm	200 x 20 mm	203 x 19 mm	/

### T.50 \* *optimal* = für Bagger von 9,6 bis 12,5 t mit Standard-Ausrüstung.

**AKERMANN** H 3B \* **ATLAS** 1104, 1204 \* **BENATI** 3.12R \* **BENFRA** 3R, 3C \* **BOBCAT** 444 \* **CASE** WX 120, 488 \* **CATERPILLAR** 311 FLRR \* **COSMOTER** BAT10 0 \* **EUROMACH** 9000, 9500 \* **FIAT HITACHI** FH 115W, FH 120W, EX 100, FH 115, FH 125W \* **FIAT KOBELCO** E 115SR, EX 125W \* **HYUNDAI** R 110LC7 \* **JCB** JS 110, JZ 115, 100C, HYDROADIG 110W \* **KOBELCO** SK 100, SK 115SR \* **KOMATSU** PC 110R, PC 110R1, PW 110R, PW 118, PC 118, PC 118MR-8, PW 98MR-8, PW 118MR-8 \* **LALTESI** 40/111 \* **LIEBHERR** A 309, A 310, A 311, A 910CPT LIT \* **Macmoter** M 12M/BW 110 \* **MECALAC** 14 MX, 14 MBX, 12 MTX \* **NEW HOLLAND** MH 2.6, MH 3.6, E 115SR \* **O&K** MH 2.10/MH 3.5; PMI 450/810R/913 \* **TEREX** HR 42, TW 110, TC 125 \* **VENERI** VF 10.23D \* **MF** 250 \* **WACKER NEUSON** 11002 RD, 12002 RD, 1454, EW 100 \* **YANMAR** Vio 100, SV 100-2, SV 100-2PB

**geeignet** = für Bagger von 7,5 bis 16 t je nach Ausrüstung.

Andere **Klassen/Größen** bedingt geeignet. Bei Bedarf bitte anfragen!

Info: 05/2021