



Schwienbacher Abbruch Technik

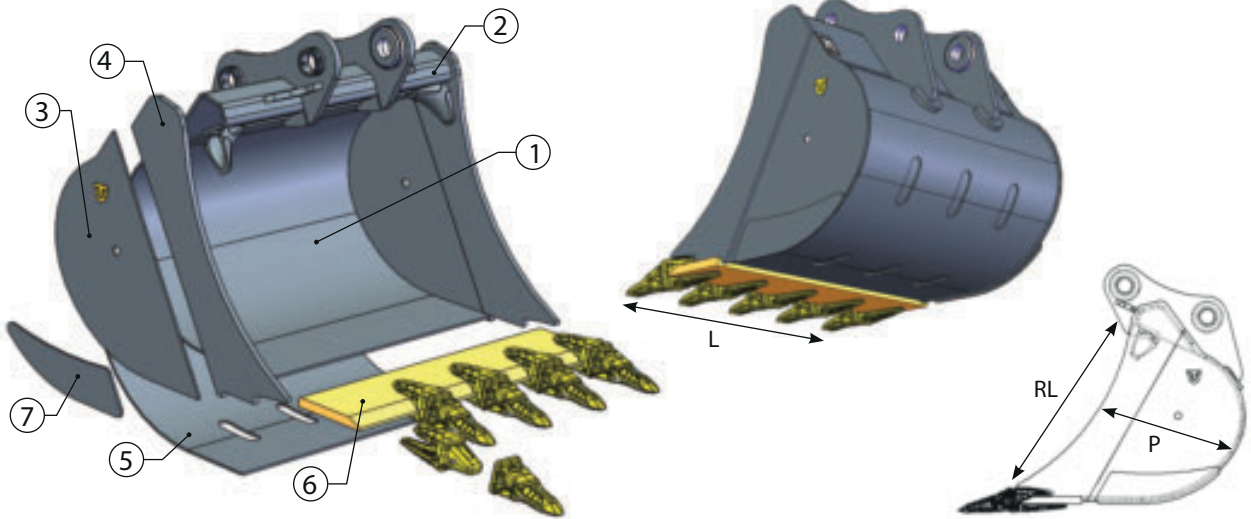
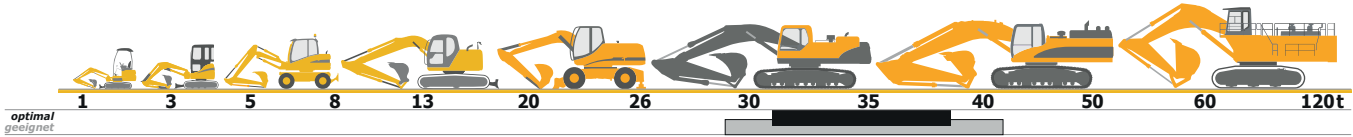
Werkstatt • Lager • Service seit 1977

D-82229 Seefeld (bei München)

Graf-Toerring-Seefeld-Strasse 9b / 17

Tel. 08152 / 998 969-0 Fax.- 9

T.69 STANDARDLÖFFEL *optimal** für Bagger von 31 bis 38 to



Classe Class	Codice Code	L mm	Cap. SAE Lt	Denti n° Teeth	Peso Kg Weight	RL mm	P mm	CAT J350	FEURST FK9 TLR	ESCO U35 S
T.69 31- 38 ton	WHS069-080	800	874	4	997	1265	940	5.540,00	6.046,00	6.382,00
	WHS069-090	900	1014	4	1080			5.876,00	6.410,00	6.668,00
	WHS069-100	1000	1157	4	1157			6.210,00	6.776,00	6.956,00
	WHS069-120	1200	1448	5	1240			6.752,00	7.370,00	7.562,00
	WHS069-130	1300	1594	5	1305			7.100,00	7.746,00	7.952,00
	WHS069-140	1400	1742	5	1370			7.396,00	8.068,00	8.282,00
	WHS069-150	1500	1889	5	1435			7.716,00	8.418,00	8.642,00
	WHS069-160	1600	2036	6	1502			8.198,00	8.946,00	9.184,00
	WHS069-170	1700	2183	6	1570			8.494,00	9.268,00	9.514,00
	WHS069-180	1800	2330	6	1640			8.786,00	9.586,00	9.842,00
		1	2	3	4	5	6	7	8	
Materiale	Material	S355	S355	S355	S355	S355	HB 400	S355	/	
Spessore	Thickness	12 mm	20 mm	12 mm	30 mm	10 mm	400 x 40 mm	12 mm	/	

Info: 05/2021



Schwiebacher Abbruch Technik

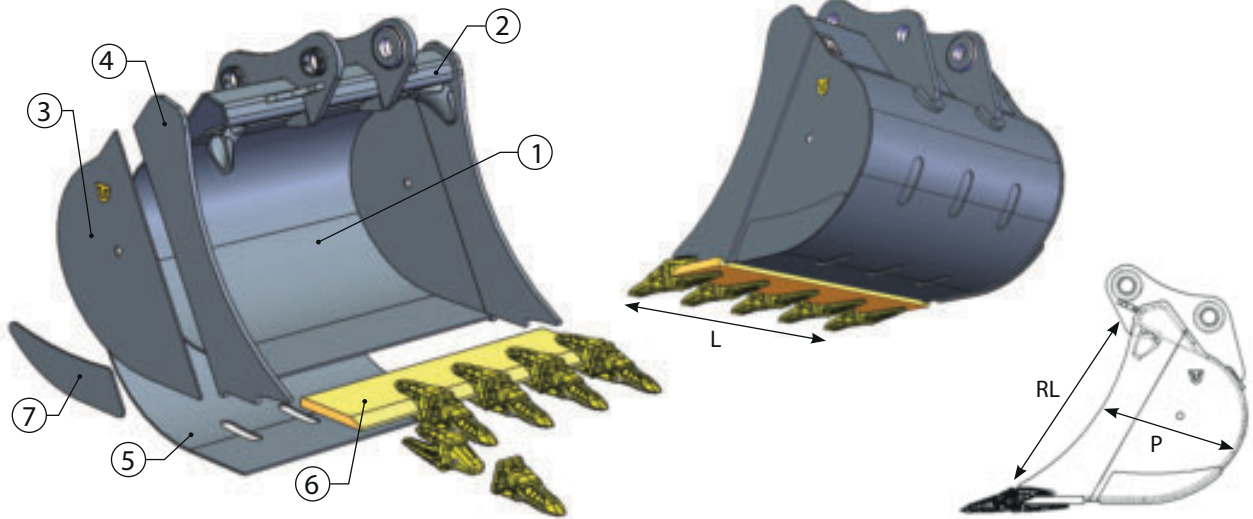
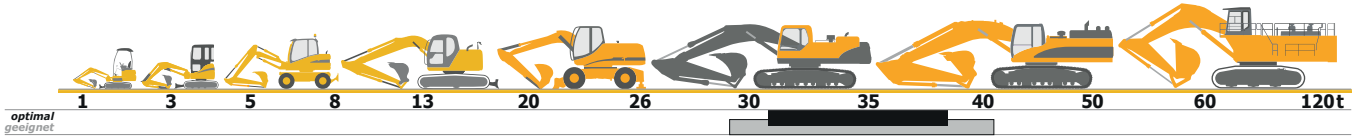
Werkstatt • Lager • Service seit 1977

D-82229 Seefeld (bei München)

Graf-Toerring-Seefeld-Strasse 9b / 17

Tel. 08152 / 998 969-0 Fax.- 9

T.69 STANDARDLÖFFEL *optimal** für Bagger von 31 bis 38 to



T. 69 **optimal* = für Bagger von 31 bis 38 t mit Standard-Ausrüstung.

AKERMANN H14B * **ATLAS** 2004, 340 LC * **BENATI** 230CSB, 270CSB, 370, 3.28, 3.30
 * **BENFRA** 12C/9.11/9.12 * **CASE** 1488, 9033, CX 330, CX 350, CX 350D, CX 370D
 * **CATERPILLAR** 330 LINK D/E, 330D, 330F, 336D, 335 FLCR * **COSMOTER** BAT 25C * **JON**
DEERE 350G, 350 GLC * **DAEWOO DOOSAN** DH 320, S 330III/V, S 360LCIII, S 340LCV, DX
 340, DX 340LC-5 * **FIATALLIS** FE 28 * **FIAT HITACHI** FH 300.2, FH 330.3, EX 355 * **FIAT**
KOBELCO EX 355EL/LC/BEN * **FORD** 50 * **FURUKAWA** 645LS * **HIDROMEK** HMK 370, HMK
 300 LCLR * **HITACHI** ZX 330LC-5G, ZX 350LC-6, ZX 350LCN-6, ZX 350LCH-5G * **HYDROMAC** H
 150, H 180 * **HYUNDAI** H 230, H 270, R 320LC-3/7, R 360LC-3/7, R 380/9, HX 330L * **JCB** JZ
 360, JS 330 * **KOBELCO** SK 330LC, 912, SK 330LC-10 * **KOMATSU** PC 340-7, PC 350-8, PC
 360, PC 380, PC 360LC/NLC-10, PC 360LC/NLC-11, PC 365LC/NLC-3 *
LALTESI 541* **LIEBHERR** R 934B LIT, R 942 LIT, R 944B LIT, R 936 LIT, R924 CPT TUN LIT, R
 934C LFR, R 934C DLN, R938 * **MF** 550 * **NEW HOLLAND** EE 335 LC/NLC, E 385, E 385
 EL/LC/BEH * **O&K** RH 9E/F, G/PMS, RH 9.5, RH 8.5 * **PMI** 1300, 1500, 8.30, 8.34, 9.26, 9.30,
 9.35 * **POCLAIN** 125 * **ROCK** 125 * **SANY** SY 365H, SY 375H * **SAMSUNG** SE 280LC.2
 * **VOLVO** EC 330B, EC 340, EC 360B/C, EC 380D *

geeignet = für Bagger von 29 bis 41 t je nach Ausrüstung.

Andere **Klassen/Größen** bedingt geeignet. Bei Bedarf bitte anfragen!

Info: 05/2021